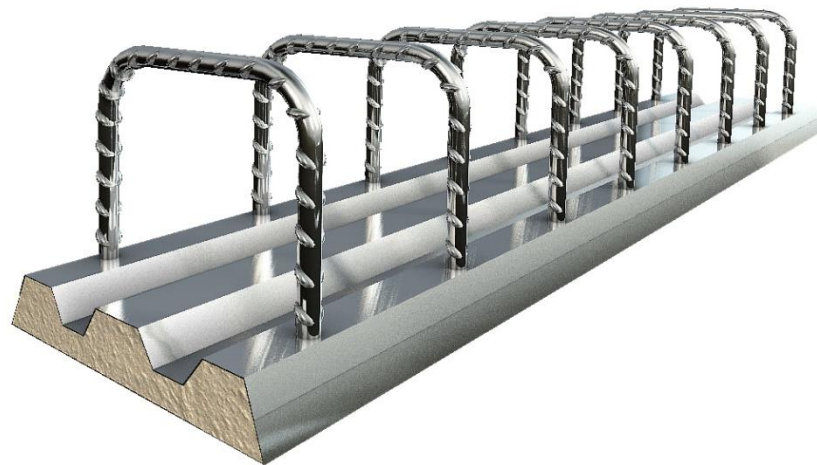


# RECOSTAL® RSH

2024.02\_01\_LV



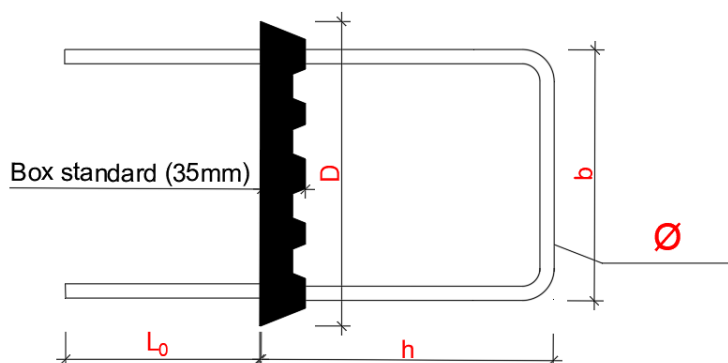
RECOSTAL® RSH ir iepriekš saliekta armatūra cinkotā trapecveida profilā, kas atbilst Eirokodeksam 2. Tie nodrošina ātru un drošu horizontālās armatūras nepārtrauktību starp diviem konstrukcijas elementiem ar izcilu bīdes spēka pānesi.

## Galvenās īpašības

- Standarta garums: 1,25 m (pēc pieprasījuma līdz 2,2 m)
- Trapecveida profils atbilstoši Eirokodeksam 2
- Ātra uzstādīšana
- Īpaši veidi un izmēri pēc pieprasījuma
- Armatūras tērauds B500B, B500B-FI, CARES, B500C, B500SP, B550B

## Tehniskie dati

- Materiāls: Cinkota tērauda loksne
- Loksnes biezums: 0,5 mm
- Vienības garums: 125 cm
- Iepakojums: iepakotas uz paletēm, kas aptītas ar plēvi
- $\Phi$  (armatūras stieņa diametrs) = 8 – 16 mm
- B (attālums starp sietu ārējiem gabarītiem) = 6 – 30 cm
- S (atstarpe) = 10 – 30 cm
- D (kastes platums) = 8 – 32 cm
- Uzglabāšana: bez ierobežojumiem



\*Lai precīzi novērtētu, vai ir pieejama vajadzīgā platuma, atstatuma un diametra kombinācija, lūdzu, sazināties ar tehnisko nodaļu

## Elementu fiksācija

Piestiprināt RECOSTAL® RSH pie veidņiem vai armatūras pirms betonēšanas, izmantojot naglas vai sasienamo stiepli. Kad ielietais betons sacietējis, noņemt vāku, lai atklātu armatūras stieņus, un sagatavot tos iztaisnošanai. Izmantot locīšanas cauruli lai atliektu stiegras un lai tās pārklātos ar galveno stiegrojumu pirms otrās kārtas betonēšanas. Turpmākās betona liešanas laikā RECOSTAL® RSH Special priekšpuse paliek sienā, kalpojot kā atslēgas šuve, kas uzlabo savienojuma izturību.

## Apstiprinājumi

- CARES
- ITB – KOT
- KIWA – BY

## Saistītie produkti

- RECOSTAL® RSH Special
- RECOSTAL® RSV
- RECOSTAL® VHQ

## Drošība/ieteikumi\*

Izmantot aizsargcimdus.

\*Ieteikumi saistībā ar mūsu produktu pielietojumu un galalietojumu ir balstīti uz mūsu pašreizējām zināšanām un pieredzi par produktiem, ja tie tiek pareizi uzglabāti, apstrādāti un lietoti normālos apstākļos. Ne no šīs informācijas, ne no citiem piedāvātajiem padomiem nevar izsecināt nekādas garantijas attiecībā uz tirgojamību vai piemērotību noteiktam mērķim, kā arī nekādas saistības, kas izriet no jebkādām tiesiskām attiecībām. Lietotājam jāpaļaujas uz savu informāciju un testiem, lai noteiktu produkta piemērotību paredzētajam lietojumam. Mēs paturam tiesības atjaunināt informāciju tehnoloģisku uzlabojumu dēļ.