

# RECOSTAL® Box

2024.02\_01\_LV



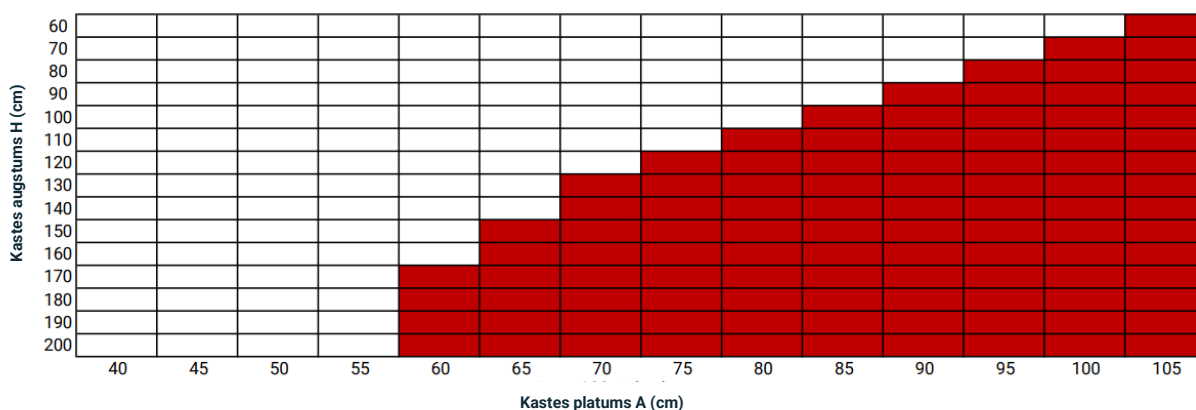
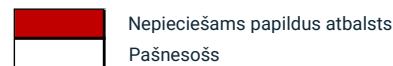
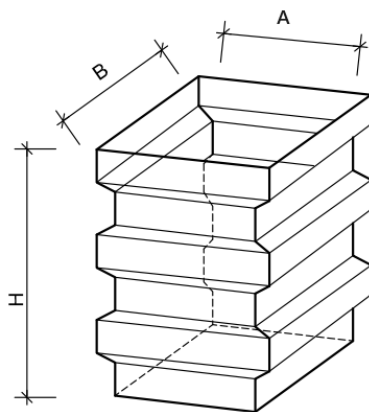
RECOSTAL® Box ir metāla veidņi pamatu kolonnām. Trapecveidā profilēts un pēc pasūtījuma pieejams ar enkuriem vai paplašinātu pamatni. RECOSTAL® Box nodrošina izcilu bīdes pārnesei starp veidni un ielieto betonu. Lielākā daļa izmēru kombināciju ir pašnesošas, izņēmumi ir norādīti tabulā.

## Galvenās īpašības

- Vienkārša transportēšana un zemas transportēšanas izmaksas saliktā stāvoklī
- Montāža aizņem apmēram 1 minūti
- Trapecveida profils izcilai bīdes pārnesei
- Pamatne pēc izvēles
- Enkuri lielākām formām

## Tehniskie dati

- Materiāls: Cinkota tērauda loksne
- Loksnes biezums: 0.7, 1.0, 1.5 mm
- Iepakojums: iepakotas uz paletēm, kas aptītas ar plēvi
- A (kastes platums) = 40 – 105 cm
- B (kastes platums) = 40 – 105 cm
- H (kastes augstums) = 60 – 200 cm
- Uzglabāšana: bez ierobežojumiem



## Elementu fiksācija

Atkarībā no nepieciešamības, RECASTAL® Box var piegādāt plakanā veidā vai iepriekš samontētu. Saņemot nesamontētu, to ir vienkārši samontēt. Samontētā veidā RECASTAL® Box ir gatavs fiksēšanai sagatavotās sekcijas iekšpusē.

## Saistītie produkti

- RECASTAL® Sbox
- RECASTAL® SF
- RECASTAL® Foundation Formwork tips FS, ES un ET

## Drošība/ieteikumi\*

Izmantot aizsargcimdus.

\*Ieteikumi saistībā ar mūsu produktu pielietojumu un galalietojumu ir balstīti uz mūsu pašreizējām zināšanām un pieredzi par produktiem, ja tie tiek pareizi uzglabāti, apstrādāti un lietoti normālos apstākļos. Ne no šīs informācijas, ne no citiem piedāvātajiem padomiem nevar izsecināt nekādas garantijas attiecībā uz tirgojamību vai piemērotību noteiktam mērķim, kā arī nekādas saistības, kas izriet no jebkādam tiesiskām attiecībām. Lietotājam jāpaļaujas uz savu informāciju un testiem, lai noteiktu produkta piemērotību paredzētajam lietojumam. Mēs paturam tiesības atjaunināt informāciju tehnoloģisku uzlabojumu dēļ.