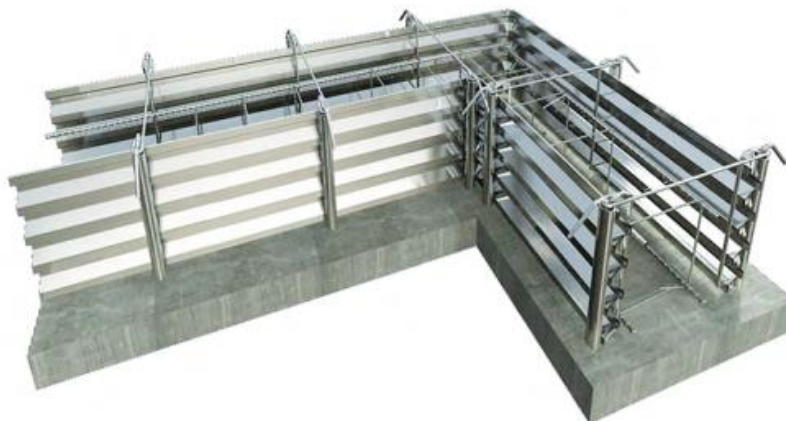


# RECOSTAL® FOUNDATION FORMWORK

2024.02\_01\_LV



RECOSTAL® PAMATU VEIDŅI ir pilna sistēma ar atslēgas profilu. Veidņu savilču palīgdetalās notur veidņus, kas ļauj netraucēti montēt stiegrojumu. Veidņiem līdz H=1m nav nepieciešama papildus nostiprināšana. Veidņu savilču solis vienmēr ir  $\leq 1,0$  m. Savilču cauruļu diametrs ir atkarīgs no pamatu augstuma.

Ir trīs veidu RECOSTAL® FOUNDATION FORMWORK: **ES, FS, ET**.

Pašnesošie pamatu veidņi (tips FS un ES) ir pilns montāžas komplekts ar trapeces veida veidņu formu. Visas veidņu detaļas ir nokomplektētas saskaņā ar projekta plāna izklājumu. Sistēma ir pašbalstoša līdz veidņu augstumam H = 1,0 m, pateicoties veidņu saitēm un veidņu stiprinājumiem (piederumiem), kas tiek piegādāti ar veidņu blokiem. Pamatu veidņi tipa ET kā montāžas sistēma ar trapecveida profilētiem veidņu blokiem. Visi elementi ir precīzi izgatavoti un iepriekš sagatavoti atbilstoši izklājuma plānam. Savienojumi ir nostiprināti ar sešstūra galvas skrūvēm, kas iekļautas komplektā. Lai izturētu betona spiedienu, bloki tiek atbalstīti būvobjektā, pieberot veidņu ar grunti.

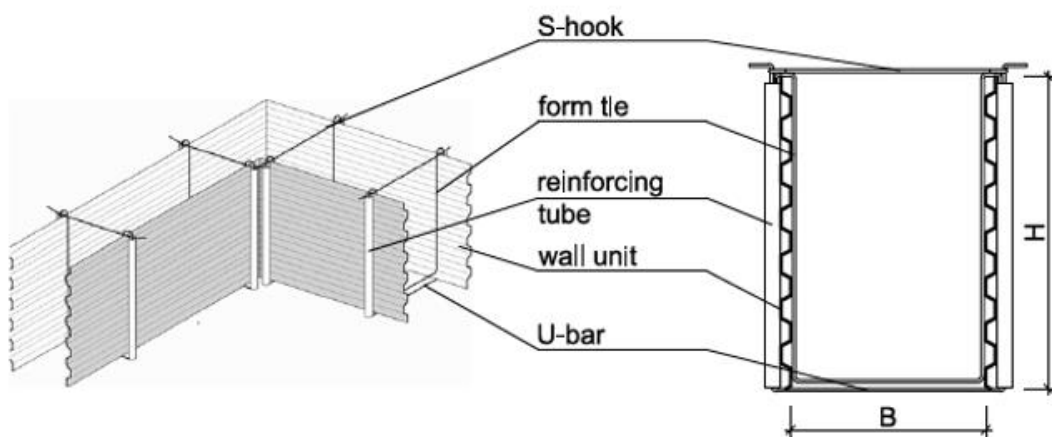
## Galvenās īpašības

- Pašbalstošs līdz 100 cm
- Profilētā metāla loksne ar / bez piederumiem
- Stūra vienības un citas īpašas formas tiek ražotas pēc projekta
- Ātra montāža
- Ļoti efektīva laika ziņā
- Uzstādīšana bez celtņa
- Stabils konstrukcijas risinājums

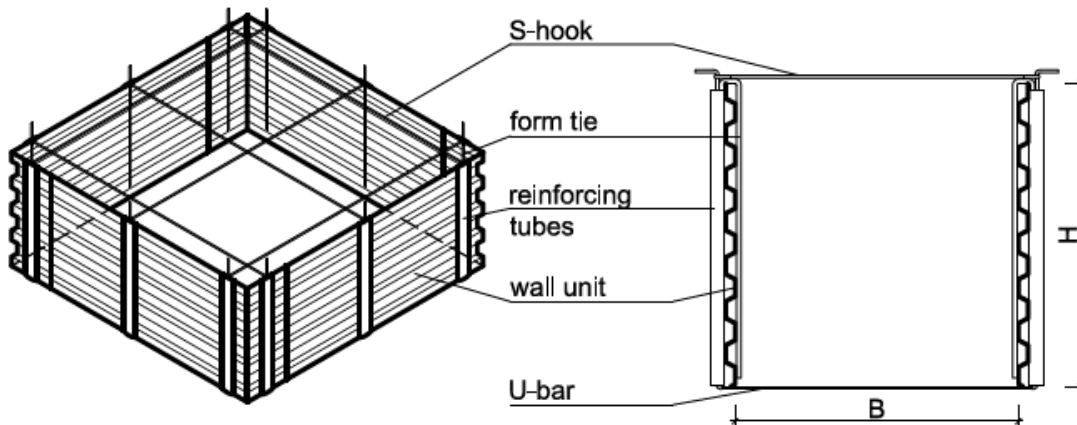
## Tehniskie dati

- Materiāls: cinkota metāla loksne, piederumi  
FS tips: gludi stieņi Ø8 mm  
ES tips: armatūra Ø8 mm un Ø10 mm / gludi stieņi Ø8 mm, atkarībā no izmēriem
- Biezums: standarta 0,7 mm
- Caurules (KR):  
Ø50x2 mm līdz 100 cm  
Ø40x1,5 mm līdz 70 cm  
Ø30x1,5 mm līdz 50 cm
- Bloku augstums: pēc pasūtījuma
- Bloku garums: 225 cm un pēc pasūtījuma
- Iepakojums: iepakots uz paletēm aptīts ar plēvi

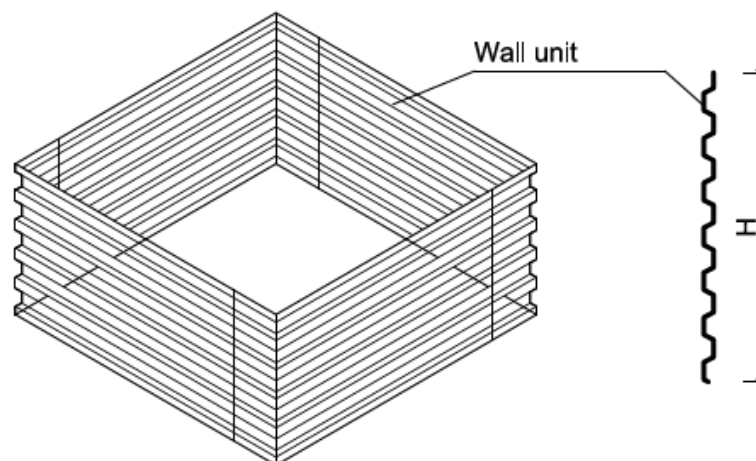
### RECOSTAL® FOUNDATION FORMWORK: FS



RECASTAL® FOUNDATION FORMWORK: ES



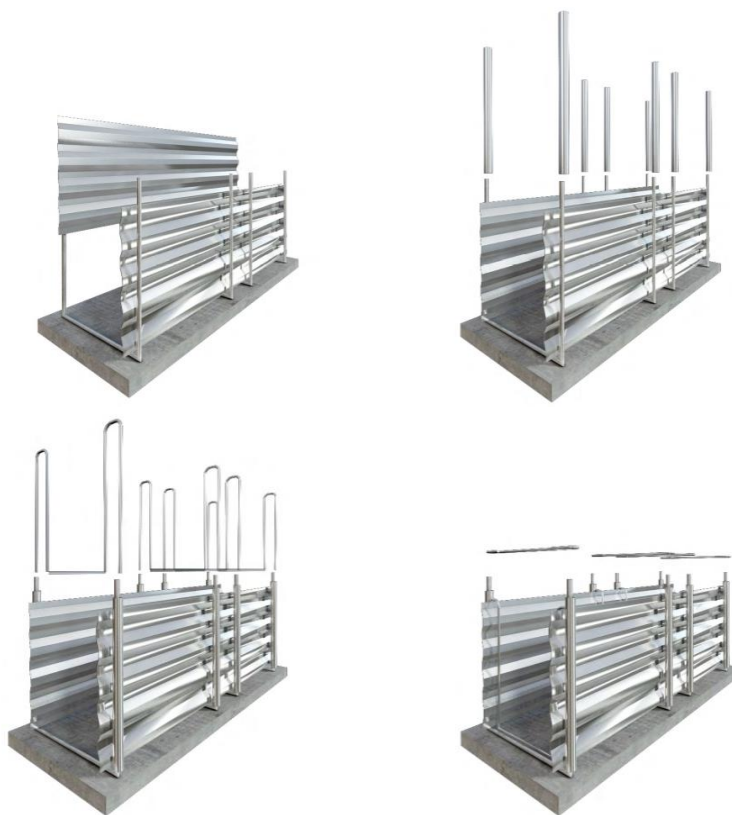
RECASTAL® FOUNDATION FORMWORK: ET



## Montāža

Uz iepriekš sagatavotas pamatnes uzstādi "U" stieņus (KU) ik pēc  $c/c = 1,0$  m atbilstoši montāžas plānam. Uzlieciet caurules (KR) uz stieņiem un uzstādi veidņu loksnes. Standarta pārlaidums starp metāla loksnēm ir 20 cm, to var pielāgot starp 15-25 cm nestandarta vietās. ET tipa gadījumā izmantojiet metāla skrūves ciešai savienošanai. Stabilizējiet ES un FS tipus ar speciāliem klipšiem – FS tipa gadījumā ir viens iekšējais viens "U" stienis / savienojošā saite, bet ES tipa gadījumā ir divi klipši / savienojošās saites (KP), kas ievietotas starp caurulēm un loksnēm. Stabilizējiet veidņu platumu ar "S" stieni (KC) augšpusē. ET tips neprasa palīgmateriālus montāžai, bet tas jāaizber ar grunti vai jāatbalsta.

FS tipa montāža:



## Saistītie produkti

- RECOSTAL® SPEED EDGE
- RECOSTAL® BOX
- RECOSTAL® S-BOX

## Drošība/ieteikumi\*

Izmantot aizsargcimdus.

\*Ieteikumi saistībā ar mūsu produktu pielietojumu un galalietojumu ir balstīti uz mūsu pašreizējām zināšanām un pieredzi par produktiem, ja tie tiek pareizi uzglabāti, apstrādāti un lietoti normālos apstākļos. Ne no šīs informācijas, ne no citiem piedāvātajiem padomiem nevar izsecināt nekādas garantijas attiecībā uz tirgojamību vai piemērotību noteiktam mērķim, kā arī nekādas saistības, kas izriet no jebkādam tiesiskām attiecībām. Lietotājam jāpaļaujas uz savu informāciju un testiem, lai noteiktu produkta piemērotību paredzētajam lietojumam. Mēs paturam tiesības atjaunināt informāciju tehnoloģisku uzlabojumu dēļ.