

Mapeplan® Metalbar



Perforēts metāla profils *Prepunched Metalbar*

APRAKSTS

Cinkota oglekļa tērauda perforēts stiprinājuma profils, ar ovālām perforācijām, paredzēts kā Mapeplan® PVC-P un T FPO/TPO sintētisko hidroizolācijas membrānu stiprināšanai pa konstrukciju perimetru.

PERIMETRA FIKSĀCIJA

Perimetra stiprinājumu ieteicams izmantot pa visiem perimetriem un atbilstoši visiem pārseguma pārrāvumiem un atverēm.

Ieteicams izmantot pretizraušanās auklu MAPEPLAN® PVC-P CORD un MAPEPLAN® T CORD pie membrānas metāla profila MAPEPLAN® METALBAR augšpusē. Ieturēt 1 cm distanci starp MAPEPLAN® METALBAR profiliem, lai nodrošinātu izplešanās kustību termiskās izplešanās rezultātā.

Lai aizsargātu hidroizolācijas membrānu no iespējamiem mehāniskiem bojājumiem, perforēto profilu MAPEPLAN® METALBAR gala daļas jāpārklāj ar sintētiskās membrānas uzliku.

RAKSTUROJUMS

Augsta mehāniskā pretestība/izturība.
Saderīgi ar Mapeplan® un Mapeplan® T hidroizolācijas membrānām.

IEPAKOJUMS

MAPEPLAN® METALBAR tiek piegādāts 10 gab./kastē (20 m vai 30 m).

UZGLABĀŠANA

Sargāt no saules un sliktiem laikapstākļiem, sausā vietā.

DESCRIPTION

Metal fixing profile in galvanized carbon steel, prepunched, with oval perforations, to be used as anchoring and finishing element for Mapeplan® PVC-P and T FPO/TPO synthetic waterproofing membranes.

PERIMETER FIXING

The application of the perimeter fastening is recommended along all perimeters and in correspondence of all interruptions and openings in the cover.

We recommend to use the anti-tear cord MAPEPLAN® PVC-P CORD and MAPEPLAN® T CORD close to the prepunched profiles MAPEPLAN® METALBAR. Keep a distance of 1 cm between the MAPEPLAN® METALBAR profiles, to allow the expansion movement due to thermal expansion.

To protect the waterproofing membrane from any eventual mechanical damage, the terminal parts of the prepunched profiles MAPEPLAN® METALBAR must be covered with a piece of synthetic membrane.

CHARACTERISTICS

High mechanical resistance/strength.
Rounded section compatible with Mapeplan® and Mapeplan® T waterproofing membranes.

PACKAGING

MAPEPLAN® METALBAR is supplied in 10 pieces/box (20 m or 30 m).

STORAGE

Shelter from sun and bad weather in a dry place.

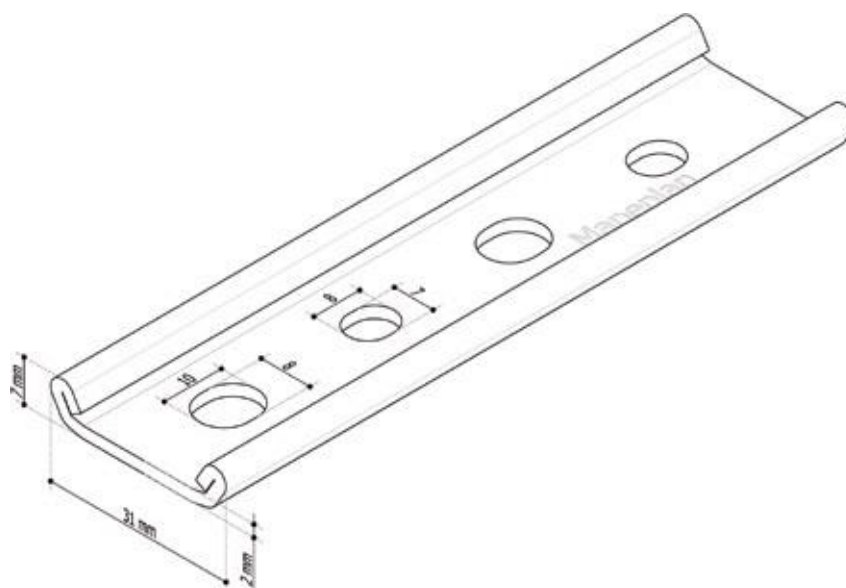
Mapeplan[®] Metalbar

DROŠĪBAS INSTRUKCIJAS

MAPEPLAN[®] METALBAR nav uzskatāms par bīstamu saskaņā ar spēkā esošajiem preču un vielu klasifikācijas drošības noteikumiem. Tāpēc drošības datu lapa nav obligāta iegādei, transportēšanai un lietošanai.

SAFETY INSTRUCTIONS

MAPEPLAN[®] METALBAR is not considered dangerous according to the current safety regulation for the classification of goods and substances. The safety datasheet is therefore not compulsory for the purchase, transport and application.



Polyglass se réserve le droit de modifier, sans préavis, toutes les modifications qui sont nécessaires à l'amélioration continue du produit. Spécification technique rev. 1/21.
Polyglass reserves the right to modify without prior notice the characteristics of our products, to continuously improve them. Data Sheet rev. 1/21.



www.mapei.com

Les produits de la gamme MAPEPLAN sont fabriqués par:
MAPEPLAN range is produced by:



Siège/Registered Office: Viale E. Jenner, 4 - 20159 MILANO

Centre Administratif/Head Office: Via Giorgio Squinzi, 2 - 31047 Ponte di Piave (TV) - Italy
Tel. +39 04227547 - Fax +39 0422854118 - www.polyglass.com - info@polyglass.it

Rev. 1-21

50076 - 09/21